



## CC81、CT81 高压瓷介电容器(散件/编带)

|      |                 |      |                  |
|------|-----------------|------|------------------|
| 编 号  | CG-WI-2018C5005 | 制订日期 | 2018 年 01 月 01 日 |
| 发行版次 | V 2.0           | 页 次  | 第 1 页 共 16 页     |

# 规格承认书

### ■客户信息(需方)

客户名称:  
工厂地址:  
联系电话:  
传真号码:  
电子邮箱:  
联系人:

### ■供应商信息(供方)

供应商名称:东莞市瓷谷电子科技有限公司  
工厂地址: 东莞市厚街镇宝屯社区宝塘厦宝宏路 29 号 3 楼  
联系电话: 86-769-85751806  
传真号码: 86-769-85750505  
电子邮箱: web@gdcigu.com

### 制作方签署 (供方)

| 制 作 | 审 核 | 批 准 |
|-----|-----|-----|
|     |     |     |

### 客户签署 (需方)

| 确 认 人 | 职 务 | 日 期 |
|-------|-----|-----|
|       |     |     |



为客户提供满意的产品和服务!

[Http://www.gdcigu.com](http://www.gdcigu.com)



## CC81、CT81 高压瓷介电容器(散件/编带)

编 号

CG-WI-2018C5005

制订日期

2018年01月01日

发行版次

V 2.0

页 次

第 2 页 共 16 页

### 目 录

|                  |          |
|------------------|----------|
| 1. 承认规格          | 3/16     |
| 2. 外观结构          | 3/16     |
| 3. 目的            | 4/16     |
| 4. 适用范围          | 4/16     |
| 5. 引用标准          | 4/16     |
| 6. 名词解释          | 4-5/16   |
| 7. 产品命名方式        | 5-8/16   |
| 8. 试验和测量环境要求     | 8/16     |
| 9. 抽样计划          | 8-9/16   |
| 10. 试验与测量方法及标准   | 9-14/16  |
| 11. 产品标示         | 14/16    |
| 12. 包封规定(客户未指定时) | 14/16    |
| 13. 编带尺寸图        | 14-16/16 |
| 13. 环境管理控制物质     | 16/16    |





## CC81、CT81 高压瓷介电容器(散件/编带)

编 号

CG-WI-2018C5005

制订日期

2018 年 01 月 01 日

发行版次

V 2.0

页 次

第 4 页 共 16 页

### 3. 目的

制订承认书是为了与顾客在产品品质方面达成协议，同时也可以作为双方在品质问题发生争议时起到标准作用。

### 4. 适用范围

本承认书适用于本公司所生产、销售的额定电压不大于 6300KVDC 的圆片瓷介电容器。同时可作为我公司此类产品的技术质量指标，应用于订购、进料、生产、检验、销售等环节。

### 5. 引用标准

本承认书是根据 GB/T 2693-2001 及其分规范而制订，另其中有部份标准是参照相关 EIA 或 JIS 标准章节而制订。

### 6. 名词解释

#### 6.1. 1 类瓷

1 类瓷也叫做温度补偿型，(Temperature Compensating Type)，是专门设计并用在低损耗、电容量稳定性高或要求温度系数有明确规定的谐振电路中的一种电容器，例如，在电路中作温度补偿之用。该类陶瓷介质是由标称温度系数 ( $\alpha$ ) 来确定。其温度系数有：NP0、N150、N220、N470、N750、SL 等。

#### 6.2. 2 类瓷

2 类瓷也叫做高介电常数型，其英文为 High Dielectric Constant Type，是适用于作旁路、耦合或用在对损耗和电容量稳定性要求不高的电路中的具有高介电常数的一种电容器。该类陶瓷介质是以在类别温度范围内电容量非线性变化来表征。其温度特性有：X7R、Y5P、Y5U、Y5V 等。

#### 6.3. 电容量

电容量 (Nominal Capacitance)，简称为 Cap. 或 C 或  $C_R$ ；是指电容器设计所确定的和通常在电容器上所标出的电容量值；其单位为法拉 (Farad，简写 F)，由于 F 太大，故常用单位有：微法 ( $\mu\text{F}$ )、皮法 (pF)，其等式为：

$$1\text{F(法拉)}=10^3\text{mF(毫法)}=10^6\text{uF(微法)}=10^9\text{nF(纳法)}=10^{12}\text{pF(皮法)}$$

#### 6.4. 容量误差

误差 (Tolerance)，简写成 Tol.；是指在设计与制造过程时，允许电容器的容量在标称容量的某一些范围内。在国际上，圆片陶瓷电容器常用的几种误差值如下：

$$C_R < 10\text{pF}: C: \pm 0.25\text{PF}; D: \pm 0.5\text{PF}.$$

$$C_R \geq 10\text{pF}: J: \pm 5\%; K: \pm 10\%; M: \pm 20\%; Z: +80/-20\%.$$

#### 6.5. 额定电压

额定电压也有称之为工作电压 (Working Voltage)，英文为 Rated Voltage，简写成 R.V. 或  $U_R$ ；是指在下限类别温度和上限温度之间的任意温度下，可以连续施加在电容器上的最大直流电压或最大交流电压有效值或脉冲电压的峰值。

本承认书所讲述的电压均为直流电压，除非有特别注明。

贵公司若在使用或测试中有应用到交流电压时，请事先通知我公司业务部或技术部。

#### 6.6. 耐电压

耐电压也叫试验电压，英文为 Test Voltage，简写成 T.V.，它是以额定电压的几倍，加压多少时间来表示，用来判断电容器的耐电压水平。

#### 6.7. 损耗角正切

损耗角正切也有叫做散逸因素，简称损耗，其英文为 Dissipation Factor，简写成 D.F. 或  $\tan\delta$ ；是指在规定频率的正弦电压下，电容器的损耗功率除以电容器的无功功率。损耗的倒数称之为品质因素，即 Q 值 (英文名为 Q Value，简写为 Q)，测量 Q 值一般是针对 1 类瓷而言的。



## CC81、CT81 高压瓷介电容器(散件/编带)

|      |                 |      |              |
|------|-----------------|------|--------------|
| 编 号  | CG-WI-2018C5005 | 制订日期 | 2018年01月01日  |
| 发行版次 | V 2.0           | 页 次  | 第 5 页 共 16 页 |

### 6.8. 温度特性

温度特性英文为 Temperature Characteristic, 简写成 T.C.; 是指电容器在规定温度范围内, 相对于常温下电容器的电容量所出现的最大可逆变化, 一般此变化表示为相对 25℃ 时电容量的百分比。中国标准用 20℃ 时测得的电容量作参考点, 美国 EIA 标准用 25℃ 时测得的电容量作参考点。

电容量的温度系数英文为 Temperature Coefficient of Capacitance; 是指在规定的温度范围内测量的电容量随温度的变化率, 通常用  $10^{-6}/^{\circ}\text{C}$  或 ppm/ $^{\circ}\text{C}$  来表示。一般惯例: 1 类瓷用温度系数表示, 2 类瓷用温度特性表示。

### 6.9. 类别温度范围

类别温度范围是指电容器在设计时所确定的能连续工作的环境温度范围, 这里规定上限类别温度和下限类别温度, 如下表:

| 类别     | 1 类瓷 | 2 类瓷   |
|--------|------|--|
| 下限类别温度 | -25℃ | X: -55℃; Y: -25℃; Z: +10℃<br>(X、Y、Z 为温度特性前第一码) |
| 上限类别温度 | +85℃ | 5: +85℃; 7: +125℃<br>(5/7 为温度特性前第二码)           |

### 7. 产品命名方式

本公司生产和销售的圆片陶瓷电容器品名料号表示方法如下例:

HL   W   06   SL   1   G   330   K   022   055   S   0  
 <1>   <2>   <3>   <4>   <5>   <6>   <7>   <8>   <9>   <10>   <11>   <12>

<1>表示包封类别

| 代码 | HL   | FQ   |
|----|------|------|
| 类别 | 蓝色环氧 | 黄色酚醛 |

<2>表示额定电压

| 代码      | N    | R    | S    | T    | W    | A    |
|---------|------|------|------|------|------|------|
| 额定电压(V) | 1000 | 2000 | 3000 | 4000 | 5000 | 6000 |

<3>表示成品标称直径( $\Phi$ D)

| 代码   | 04   | 05   | 06   | 07   | 08   | 09   | 10   | 11   | 12   |
|------|------|------|------|------|------|------|------|------|------|
| 成品直径 | 4mm  | 5mm  | 6mm  | 7mm  | 8mm  | 9mm  | 10mm | 11mm | 12mm |
| 代码   | 13   | 14   | 15   | 16   | 17   | 18   | 19   | 20   | ...  |
| 成品直径 | 13mm | 14mm | 15mm | 16mm | 17mm | 18mm | 19mm | 20mm | ...  |

<4>表示温度系数或特性

| 1 类瓷 |      | 2 类瓷 |           |
|------|------|------|-----------|
| 代码   | 温度系数 | 代码   | 温度特性      |
| CH   | NP0  | B    | Y5P       |
| PH   | N150 | E    | Y5U (Z5U) |
| RH   | N220 | F    | Y5V (Z5V) |
| UJ   | N750 | R    | X7R       |
| SL   | SL   |      |           |



# CC81、CT81 高压瓷介电容器(散件/编带)

编 号

CG-WI-2018C5005

制订日期

2018年01月01日

发行版次

V 2.0

页 次

第 6 页 共 16 页

### 1 类瓷温度系数图



### 2 类瓷温度特性图 (Y5P)



### 2 类瓷温度特性图 (Y5U、Y5V)

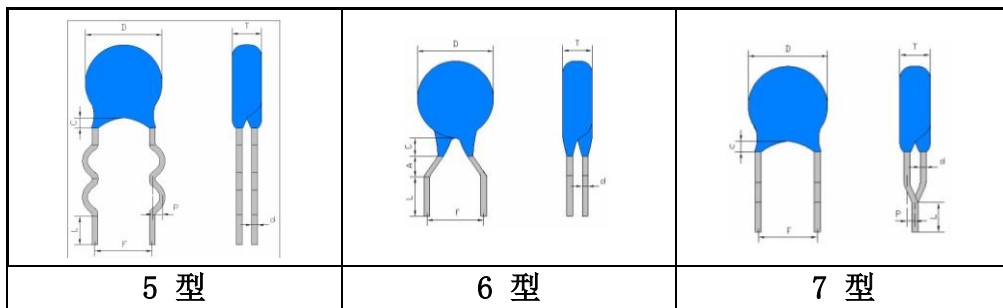
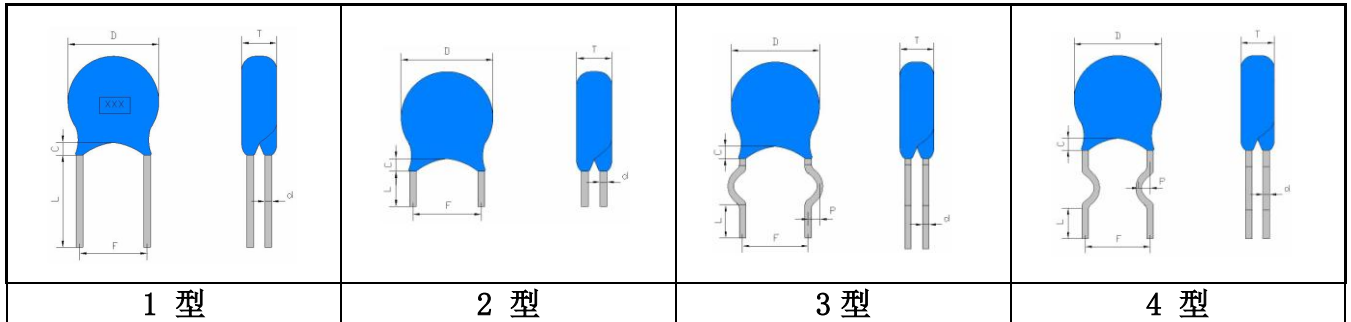




## CC81、CT81 高压瓷介电容器(散件/编带)

|         |                 |         |                  |
|---------|-----------------|---------|------------------|
| 编 号     | CG-WI-2018C5005 | 制 订 日 期 | 2018 年 01 月 01 日 |
| 发 行 版 次 | V 2.0           | 页 次     | 第 7 页 共 16 页     |

<5>表示引出脚形状



| 代 码   | 1    | 2    | 3    | 4    | 5    | 6    | 7    |
|-------|------|------|------|------|------|------|------|
| 引出脚形状 | 长直脚型 | 短直脚型 | 单外弯型 | 单内弯型 | 双弯脚型 | 青蛙脚型 | 前后翘型 |

<6>表示脚距

| 代 码 | A         | B         | E         | G          |
|-----|-----------|-----------|-----------|------------|
| 脚 距 | 2.5±0.8mm | 5.0±0.8mm | 7.5±0.8mm | 10.0±1.0mm |

<7>表示标称容量

| 代 码  | 4R7   | 1R0 | 220  | 101   | 102    | 222    | 103     | 104      |
|------|-------|-----|------|-------|--------|--------|---------|----------|
| 标称容量 | 4.7PF | 1PF | 22PF | 100PF | 1000PF | 2200PF | 10000PF | 100000PF |

<8>表示容量允许误差

| 代 码  | C            | D      | F      | J   | K             | M    | Z        | P        |
|------|--------------|--------|--------|-----|---------------|------|----------|----------|
| 容量误差 | ±0.25PF      | ±0.5PF | ±1.0PF | ±5% | ±10%          | ±20% | -20/+80% | -0/+100% |
| 适用范围 | 适用 10PF 以下产品 |        |        |     | 适用于 10PF 以上产品 |      |          |          |

<9>表示引脚长度

| 代 码  | 030  | 035   | 040  | 050  | 060  | 070  | 080  | 090 | 010  |
|------|------|-------|------|------|------|------|------|-----|------|
| 引脚长度 | 3mm  | 3.5mm | 4mm  | 5mm  | 6mm  | 7mm  | 8mm  | 9mm | 10mm |
| 代 码  | 011  | 012   | 013  | 014  | 015  | 016  | 017  | ... | 022  |
| 引脚长度 | 11mm | 12mm  | 13mm | 14mm | 15mm | 16mm | 17mm | ... | 22mm |

<10>表示引脚直径

| 代 码  | 038    | 045    | 050   | 055    | 060   | 065    | 070   | 075    | 080   |
|------|--------|--------|-------|--------|-------|--------|-------|--------|-------|
| 引脚直径 | 0.38mm | 0.45mm | 0.5mm | 0.55mm | 0.6mm | 0.65mm | 0.7mm | 0.75mm | 0.8mm |

<11>表示包装方式

| 代 码 | A    | R    | S  |
|-----|------|------|----|
| 包 装 | 折叠编带 | 卷盘编带 | 散装 |

<12>表示内部管理识别



## CC81、CT81 高压瓷介电容器(散件/编带)

编 号

CG-WI-2018C5005

制订日期

2018 年 01 月 01 日

发行版次

V 2.0

页 次

第 8 页 共 16 页

在本节以上所提到的各种代码均可视为  
本公司所规定之标准代码进行应用！

### 8. 试验和测量环境要求

#### 8.1. 试验状态

试验状态定义：

a) 标准状态：是指温度 15~35℃、相对湿度 45~85%、气压 860~1060mbar。

b) 判定状态：是指温度 25±2℃，相对湿度 60~70%，气压 860~1060mbar。

c) 基准状态：是指温度 25℃，相对湿度 65%，气压 1013mbar。

试验及测定环境要求：

无特别规定时，在标准状态或判定状态下进行试验及测定。但如对标准状态或判定状态之测定值，一旦判定有疑问或在被特别要求之情形下，则必须在基准状态下进行。

在基准状态测定或试验有困难时，或在不产生判定疑问之前提下，在基准状态以外的状态下做试验与测定亦可。

注意事项：

a) 在试验及测定时，可以在以上三种状态规定的任一种温度下测量，相对湿度与气压均可为常湿(45~85%)与常压(860~1060mbar)；但若对试验与测定值有特别要求时则必须在基测状态指定的温度下进行。

b) 在整个试验过程的前后，对于供试验电容器的测定有影响的日光或其它热源辐射等因素，均要避免。

c) 在整个试验及测定过程中，为使试验结果不致发生疑问，有必须时，应对供试验电容器置于测量温度内 30 分钟以上，并使之充分放电。

#### 8.2. 专门预处理

如另有规定，在本承认书内，试验与试验顺序之间有规定时，应按下列条件进行专门预处理：

**即将电容器放在上限类别温度下或在其它规范中可能规定的更高温度下经一小时后，接着在试验的标准大气条件下恢复 24±1 小时。**

### 9. 抽样计划

本抽样计划之检验水平和 AQL(合格质量水平)选自 IEC 60410 计数检查抽样方案和程序。在抽样过程中请依照随机与分散的原则进行取样。

在本表中：

p——周期(月)；

n——样本大小；

c——合格判定数(允许不合格品数)；

D——破坏性的；

ND——非破坏性的；

IL——检查水平；

AQL——合格质量水平。

| 条款号和试验项目 |            | D 或 ND | IL | AQL  |
|----------|------------|--------|----|------|
| 逐批<br>检验 | 9.1. 外观检查  | ND     | II | 1.0% |
|          | 9.2. 尺寸    |        |    |      |
|          | 9.3. 电容量   |        |    |      |
|          | 9.4. 损耗角正切 |        |    |      |
|          | 9.5. 绝缘电阻  |        |    |      |
|          | 9.6. 耐电压   |        |    |      |





## CC81、CT81 高压瓷介电容器(散件/编带)

|      |                 |      |                  |
|------|-----------------|------|------------------|
| 编 号  | CG-WI-2018C5005 | 制订日期 | 2018 年 01 月 01 日 |
| 发行版次 | V 2.0           | 页 次  | 第 9 页 共 16 页     |

|               |   |     |      |
|---------------|---|-----|------|
| 9.7. 电容量随温度变化 | D | S-2 | 2.5% |
| 9.8. 可焊性      | D | S-3 | 2.5% |
| 9.9. 标志耐溶剂性   |   |     |      |

| 条款号和试验项目   |                | D 或 ND | 样本大小和合格判定数 |    |   |
|------------|----------------|--------|------------|----|---|
|            |                |        | P          | n  | c |
| 周 期<br>检 验 | 9.10. 电容量随温度变化 | D      | 12         | 9  | 1 |
|            | 9.11. 标志耐溶剂性   | D      | 6          | 9  | 1 |
|            | 9.12. 耐焊接热     |        |            |    |   |
|            | 9.13. 引端出强度    |        |            |    |   |
|            | 9.14. 耐寒性      | D      | 6          | 27 | 2 |
|            | 9.15. 耐热性      | D      | 6          | 18 | 1 |
|            | 9.16. 温度快速循环   |        |            |    |   |
|            | 9.17. 稳态湿热     |        |            |    |   |
| 9.18. 耐久性  |                |        |            |    |   |

### 10. 试验与测量方法及标准

#### 10.1. 外观检查

当进行外观检查时，加工质量和表面质量应无可见损伤，标志应清晰可识别。

#### 10.2. 尺寸

本承认书中所标注的尺寸，均适合用游标卡尺进行检验，并符合产品结构与尺寸所规定的要求或符合客户的特殊要求。

#### 10.3. 电容量

测试条件：

| 类型   | 测量频率 (f)  | 测量电压                     |
|------|---|--------------------------|
| 1 类瓷 | $C_R \leq 1000PF$ 者, $f=1MHz \pm 20\%$ 或 $100KHz \pm 20\%$ (仲裁条件 1MHz)<br>$C_R > 1000PF$ 者, $f=1KHz \pm 20\%$ 或 $100KHz \pm 20\%$ (仲裁条件 1KHz) | 1.0 ( $\pm 0.2V_{RMS}$ ) |
| 2 类瓷 | $C_R \leq 100PF$ 者, $f=1MHz$ 或按特殊要求。<br>$C_R > 100PF$ 者, $f=1KHz \pm 20\%$ (仲裁条件 1KHz)  | 1.0 ( $\pm 0.2V_{RMS}$ ) |

a) 为了避免测试误判，供检验的电容器在检测电容量前，请必须放置于测试温度下 30 分钟以上，方可进行测试。

b) 在测试过程中，应避免测试结果有误，请不要用手直接接触电容器本体。

c) 如有需要或特殊要求请按照 8.2 节内容进行预处理。

要求：电容量应符合标称值，并考虑到规定的允许偏差。

#### 10.4. 损耗角正切

测量条件同 10.3. 条规定。

10.4.1. 1 类瓷 (CC81 型) 要求：损耗角正切不应超过下列数值：

| 标称电容量 (PF)        | 损耗角正切 ( $\tan\delta$ ) $\times 10^{-4}$ |   |                             |                             |                     |
|-------------------|---|---|-----------------------------|-----------------------------|---------------------|
|                   | $+100 \geq \alpha > -750$<br>和 SL (1C)  | $-750 \geq \alpha > -1500$<br>和 UM (1D) | $-1500 \geq \alpha > -3300$ | $-3300 \geq \alpha > -5600$ | $\alpha \leq -5600$ |
| $C_R \geq 50$     | 15                                      | 20                                      | 30                          | 40                          | 50                  |
| $5 \leq C_R < 50$ | $1.5 \times W^*$                        | $2.0 \times W$                          | $3.0 \times W$              | $4.0 \times W$              | $5.0 \times W$      |
| $C_R < 5$         | 当用户需要时，损耗角正切值协商确定。                      |   |                             |                             |                     |

注： $W = (150 / C_R) + 7$

10.4.2. 2 类瓷 (CT1、CT81 型) 要求：损耗角正切  $\leq 3.5\%$ 。



## CC81、CT81 高压瓷介电容器(散件/编带)

|      |                 |      |                  |
|------|-----------------|------|------------------|
| 编 号  | CG-WI-2018C5005 | 制订日期 | 2018 年 01 月 01 日 |
| 发行版次 | V 2.0           | 页 次  | 第 10 页 共 16 页    |

### 10.5. 耐电压

介质耐电压测试(即两引出端——导线之间的测量)

a) 试验条件: 本承认书规定电容器引出端之间施加下列电压, 对于鉴定批准试验和周期检验施加电压时间为 1min, 对于质量一致性的逐批检验施加电压时间为 2s (若客户有特别要求或尺寸为特殊规格时, 则根据客户特别要求或特殊要求进行测试)。施加电压如下表规定, 充电电流均不应超过 0.05A。漏电流设置 0.50mA。

| 类型         | 1、2 类瓷         |             |                       |
|------------|----------------|-------------|-----------------------|
|            | 额定电压 ( $U_R$ ) | $\leq 500V$ | $500V \leq U_R < 3KV$ |
| 施加电压 (VDC) | $2.5U_R$       | $1.5U_R$    | $1.5U_R$              |

b) 要求: 在试验期间电容器应无击穿或飞弧。

外部绝缘(即包封层与导线之间测量)(额定电压小于 400V 者不适用)

a) 试验方法: 对于包封层与导线之间耐电压测量, 应将供试验电容器两端子(导线)连接在一起, 在约离各端子根部 2mm 处, 用金属箔包卷起来或将其浸入金属小球中, 然后在连接的两端子与金属箔或金属小球间施加电压。

b) 试验条件: 施加的电压如下表规定, 充电电流均不应超过 0.05A。漏电流设置 0.50mA。

| 类型   | 酚醛树脂包封(黄色) | 环氧树脂包封(蓝色) |
|------|------------|------------|
| 施加电压 | 625VAC     | 1250VAC    |

a) 要求: 在试验期间电容器包封层应无击穿或飞弧。

### 10.6. 绝缘电阻

测量条件: 对于鉴定批准试验和周期试验, 电压应直接加到规定值, 持续时间为  $1min \pm 5s$ ; 对于逐批检验, 如果绝缘电阻达到要求值时, 试验可以在更短的时间内结束。在进行测量之前, 电容器应充分放电。充电电流不应超过 0.05A。

| 类型             | 1、2 类瓷   |             |
|----------------|----------|-------------|
| 额定电压 ( $U_R$ ) | $< 500V$ | $\geq 500V$ |
| 施加电压           | $U_R$    | 500V        |

要求:

| 类型 | 1 类瓷                | 2 类瓷               |                           |
|----|---------------------|--------------------|---------------------------|
|    |                     | $C_R \leq 25nF$    | $C_R > 25nF$              |
| 标准 | $\geq 10000M\Omega$ | $\geq 4000M\Omega$ | $R_j \cdot C_R \geq 100s$ |

注: “s” 为时间常数, 即绝缘电阻乘以电容量, 单位为秒, 也称兆欧·微法。

### 10.7. 电容量随温度变化

使用上限类别温度预处理一小时后, 置于室温下 24 小时后进行试验。

测量条件: 电容器应依次保持在下述每个温度里, 进行电容量测量。测量电容量时应注意电容器达到热稳定后方可进行。在不少于 5 分钟的时间间隔所取得的两次电容量的读数之差不大于认为由测量仪表所引起的误差时, 才可判定为达到了热稳定状态。在测量期间必须注意防止电容器表面上凝露或结霜。

| 阶段     | A                 | B                     | C                 | D                     | E                 |
|--------|-------------------|-----------------------|-------------------|-----------------------|-------------------|
| 温度(°C) | 25 ( $\theta_1$ ) | 下限类别温度 ( $\theta_2$ ) | 25 ( $\theta_3$ ) | 上限类别温度 ( $\theta_4$ ) | 25 ( $\theta_5$ ) |

计算方法:

A: 是指在 25°C 时测量所得的电容量值。

B: 是指在下限类别温度时测量所得的电容量值。如: -25°C。

C: 是指经过下限类别温度后, 第二次在 25°C 时测量所得的电容量值。



## CC81、CT81 高压瓷介电容器(散件/编带)

编 号

CG-WI-2018C5005

制订日期

2018 年 01 月 01 日

发行版次

V 2.0

页 次

第 11 页 共 16 页

D: 是指在上限类别温度下测量所得的电容量值。如: +85℃。

E: 是指经过了上、下限类别温度后, 最后第三次在 25℃时测量所得的电容量值。

$\theta 1 \sim \theta 5$ : 是指在各阶段的温度实际值。

a) 电容器的温度特性: 电容器温度特性通常以百分数来表示。

负温温度特性计算:  $\Delta C/C = [(B-C)/C] \times 100$  (%)

正温温度特性计算:  $\Delta C/C = [(D-C)/C] \times 100$  (%)

b) 电容器的温度系数: 电容器温度系数( $\alpha$ )通常用百万分之一每摄氏度( $10^{-6}/^{\circ}\text{C}$ )表示。

负温温度系数计算:  $\alpha = \{ [(B-C)] / [(\theta 1 - \theta 3) \times C] \} \times 10^6$  (ppm/ $^{\circ}\text{C}$ )

正温温度系数计算:  $\alpha = \{ [(D-C)] / [(\theta 4 - \theta 3) \times C] \} \times 10^6$  (ppm/ $^{\circ}\text{C}$ )

注:  $\theta 1 - \theta 3$ : 是指 $\theta 1$ 与 $\theta 3$ 的绝对温差值。如:  $(-25^{\circ}\text{C}) - (+25^{\circ}\text{C}) = -50$

$\theta 4 - \theta 3$ : 是指 $\theta 4$ 与 $\theta 3$ 的绝对温差值。如:  $(+85^{\circ}\text{C}) - (+25^{\circ}\text{C}) = 60$

要求: 其温度系数与温度特性值在规定范围之内。参考下表:

| 1 类瓷温度系数 |  | 2 类瓷温度特性    |             |                                |
|----------|--|-------------|-------------|--------------------------------|
| 温度系数代码   | 温度每变化 1℃, 电容量的最大变化值。(ppm/ $^{\circ}\text{C}$ ) | 代码第一位, 上限温度 | 代码第二位, 下限温度 | 代码第三位, 相对 25℃时, 电容量最大变化百分数。(%) |
| NPO      | 0±60   | X: (-55℃)   | 2: (+45℃)   | E: (±4.7)                      |
| N150     | 150±60   |             | 4: (+65℃)   | P: (±10)                       |
| N220     | 220±60   | Y: (-25℃)   | 5: (+85℃)   | R: (±15)                       |
| N330     | 330±60   |             | 6: (+105℃)  | T: (+22, -33)                  |
| N750     | 750±120  | Z: (+10℃)   | 7: (+125℃)  | U: (+22, -56)                  |
| SL       | +100, -1000                                    |             | 8: (+155℃)  | V: (+22, -82)                  |

### 10.8. 可焊性(焊锡附着性)

试验条件:

a) 焊锡温度:  $255 \pm 5^{\circ}\text{C}$ ;

b) 浸锡时间:  $2.0 \pm 0.5\text{s}$ ;

c) 离安装面或电容器本体  $2^{+0/-0.5}\text{mm}$ , 采用厚度为  $1.5 \pm 0.5\text{mm}$  的绝热屏蔽板。检查导线, 焊料自由流动说明包锡良好。

### 10.9. 标志耐溶剂性(如有必要时可按照以下方法来检查标志耐溶剂性)

试验条件: 将供试验电容器标志部份浸入  $23 \pm 5^{\circ}\text{C}$  丙酮溶剂中  $30 \pm 5$  秒钟后取出。

要求: 使用脱脂棉来回轻轻地磨擦 10 次, 标志应仍可识别为合格。

### 10.10. 耐焊接热(焊锡耐热性)

当供试验的电容器是 2 类瓷时, 则必须使用上限类别温度进行预处理一小时, 处理完成后置于室温中 24 小时后进行下步骤的试验。

初始测量, 按 10.3 测量电容量。

电容器应按下面方法进行试验:

a) 焊槽温度:  $260 \pm 5^{\circ}\text{C}$ 。

b) 浸入深度为离安装板面  $2^{+0/-0.5}\text{mm}$ , 采用厚度为  $1.5 \pm 0.5\text{mm}$  的绝热屏蔽板。持续时间为 5S 或 10S。

c) 恢复时间为  $24\text{h} \pm 2$  小时。

d) 要求: 电容器应无可见损伤并且标志清晰。电容量变化符合下表要求:



## CC81、CT81 高压瓷介电容器(散件/编带)

|      |                 |      |                  |
|------|-----------------|------|------------------|
| 编 号  | CG-WI-2018C5005 | 制订日期 | 2018 年 01 月 01 日 |
| 发行版次 | V 2.0           | 页 次  | 第 12 页 共 16 页    |

| 类型 | 1 类瓷电容量变化率   | 2 类瓷电容量变化率  |
|----|--|---|
| 要求 | $+100 \geq \alpha \geq -750$ : $\pm 0.5\%$ 或 $\pm 0.5\text{PF}$ 取较大值<br>$-750 > \alpha \geq -1500$ : $\pm 1\%$ 或 $\pm 1\text{PF}$ 取较大值<br>$\alpha > -5600$ : $\pm 3\%$ 或 $\pm 1\text{PF}$ 取较大值 | B: $\pm 10\%$ ;<br>E、F: $\pm 20\%$ ;<br>R: $\pm 15\%$ |

### 10.11. 引出端强度

装置：此项试验所使用之装置，不能使供试验电容器在试验时产生对试验结果有影响的伤痕及失真等。

试验：在个别标准应就下述 a)至 c)之中，规定做一个或数个试验，此项试验的结果，是否有端子松断的现象，并且无可见损伤，作为检查合格的依据。

a)端子的抗拉强度：将供试验电容器本体固定，如无特别规定时，在端子的引力方向慢慢加负载至如下表所规定的值，然后保持规定的时间。

| 线径(mm)               | 最小拉力(N) |
|----------------------|---------|
| $d \leq 0.5$         | 1       |
| $0.25 < d \leq 0.35$ | 2.5     |
| $0.35 < d \leq 0.50$ | 5       |
| $0.50 < d \leq 0.80$ | 10      |
| $0.80 < d \leq 1.25$ | 20      |
| $1.25 < d$           | 40      |

b)端子的扭转强度：在引线根部安装一个厚 6~6.5mm、半径 0.75~0.80mm 的工具，然后沿此工具把引线弯成 90°，接着把工具前端插到离弯曲点  $1.2 \pm 0.4\text{mm}$  处。以供试验电容器引线引出轴作为回转轴，然后沿着垂直于此回转轴的直角面作 180° 的回转，这算是一回，然后反方向再做一次 180° 的回转，这次算是第二回，无特别规定，2 次即可以，做一回所需的时间约为 5 秒。

c)端子的弯曲强度：将供试验电容器固定好使能将引线端子正确的引出成垂直状，若没有特别规定时，在端子的前端依下表所示的负载加在前端，由本体使之弯曲 90°，然后回复原来的位置，如此操作一次约 5 秒，算一回；接着往反方向操作后复原，时间与方法同上述，此次算第二回，若没有特别指定时，试验次数为二回；但在作此项试验时，不可把引线扭转。

| 线径(mm)             | 荷重(kg) |
|--------------------|--------|
| $0.3 < d \leq 0.5$ | 0.25   |
| $0.5 < d \leq 0.8$ | 0.50   |

### 10.12. 耐寒性

按 10.3、10.4、10.6 规定进行初始测量电容量、损耗角正切和绝缘电阻值。

将供试验电容器放入下限类别温度之恒温箱中保持 2 小时。若有必要施加额定电压于供试验电容器两端子上。

在标准大气条件下至少恢复 24 小时后，测量电性能，其变化率符合下表：

#### 10.12.1 1 类瓷试验后电性能应符合下表要求：

| 测试项目  | 测试条件     | 标称温度系数和等级                                     | 要求                                    |
|-------|----------|---|---------------------------------------|
| 电容量   | 见 10.3 条 | $+100 \geq \alpha \geq -750$ (1A) / (1B)      | 电容量变化 $\leq 2\%$ 或 1PF，取较大者。          |
|       |          | $+100 \geq \alpha \geq -750$ (1F) / (1C) / SL | 电容量变化 $\leq 3\%$ 或 1PF，取较大者。          |
|       |          | $-750 > \alpha \geq -1500$ (1F) / (1D) / UM   |                                       |
|       |          | $-1500 > \alpha \geq -5600$ (1F)              | 电容量变化 $\leq 5\%$ 或 1PF，取较大者。          |
| 损耗角正切 | 见 10.4 条 | 所有温度系数和等级                                     | 小于或等于初始规定值的 2 倍。                      |
| 绝缘电阻  | 见 10.6 条 | 所有温度系数和等级                                     | $\geq 2500\text{M}\Omega$ 或 25s，取较小者。 |

#### 10.12.2 2 类瓷试验后电性能应符合下表要求：



## CC81、CT81 高压瓷介电容器(散件/编带)

|      |                 |      |                  |
|------|-----------------|------|------------------|
| 编 号  | CG-WI-2018C5005 | 制订日期 | 2018 年 01 月 01 日 |
| 发行版次 | V 2.0           | 页 次  | 第 13 页 共 16 页    |

| 测量项目  | 测量条件     | 要求   |                                     |                                     |                        |
|-------|----------|--|-------------------------------------|-------------------------------------|------------------------|
|       |          | 2B, 2C 和 2X  | 2D 和 2R                             | 2E                                  | 2F                     |
| 电容量   | 见 10.3 条 | $\Delta C/C \leq 10\%$                                   | $\Delta C/C \leq 15\%$              | $\Delta C/C \leq 20\%$              | $\Delta C/C \leq 30\%$ |
| 损耗角正切 | 见 10.4 条 | $\tan\delta \leq 50 \times 10^{-3}$                      | $\tan\delta \leq 70 \times 10^{-3}$ | $\tan\delta \leq 70 \times 10^{-3}$ |                        |
| 绝缘电阻  | 见 10.6 条 | $R_i \geq 1000\Omega$ 或 $R_i \cdot C_R \geq 25s$ , 取较小者。 |                                     |                                     |                        |

注: 表中“2B”为“Y5P”; “2X”为“X7R”; “2R”为“Y5R”; “2E”为“Y5U”; “2F”为“Y5V”。

### 10.13. 耐热性

按 10.3、10.4、10.6 规定进行初始测量电容量、损耗角正切和绝缘电阻值。

将供试验电容器放入上限类别温度之恒温箱中保持 16 小时。若有必要施加额定电压于供试验电容器两端子上。

在标准大气条件下至少恢复 24 小时后, 测量电性能, 其变化率符合 10.12.1/2 要求。

### 10.14. 温度快速变化(温度循环)

按 10.3、10.4、10.6 规定进行初始测量电容量、损耗角正切和绝缘电阻值。

试验方法: 放在上、下限类别温度下放置 30min, 循环 5 次。

在标准大气条件下至少恢复 24 小时后, 测量电性能, 其变化率符合 10.12.1/2 要求。

### 10.15. 稳态湿热(耐湿性与耐湿负载)

专门预处理, 见 8.2。

按 10.3、10.4 及 10.6 规定, 进行初始值测量。

试验条件:

- a) 样品的一半施加  $U_R$ , 另一半不施加电压, 充电电流均不应超过 0.05A。
- b) 温度:  $40 \pm 2^\circ\text{C}$ ; 相对湿度:  $95 \pm 2\%$ 。
- c) 持续  $500h^{+24/-0}h$ 。

恢复  $24 \pm 2h$  后, 按照 10.3、10.4 及 10.6 进行测量。

最后检查:

- a) 电容器应进行外观检查, 应无可见损伤并且标志清晰。
- b) 电性能其变化率符合 10.12.1/2 要求。

### 10.16. 耐久性(高温负载)

专门预处理, 见 8.2。初始测量, 电容量应按 10.3、10.4 及 10.6 进行测量。

试验条件:

- a) 温度: 上限类别温度。
- b) 电压: 1、2 类瓷  $1.5U_R$ ; 充电电流均不应超过 0.05A。
- c) 持续时间:  $1000h+48/-24h$ 。

恢复  $24 \pm 2h$ , 按照 10.3、10.4 及 10.6 进行测量。

最后检查:

- a) 电容器应进行外观检查, 应无可见损伤并且标志清晰。
- b) 在标准大气条件下至少恢复 24 小时后, 测量电性能, 其变化率符合下表要求。

10.16.1 1 类瓷试验后电性能应符合下表要求:

| 测试项目  | 测试条件     | 标称温度系数和等级                                     | 要求                             |
|-------|----------|---|--------------------------------|
| 电容量   | 见 10.3 条 | $+100 \geq \alpha \geq -750$ (1A) / (1B)      | 电容量变化 $\leq 3\%$ 或 1PF, 取较大者。  |
|       |          | $+100 \geq \alpha \geq -750$ (1F) / (1C) / SL | 电容量变化 $\leq 5\%$ 或 1PF, 取较大者。  |
|       |          | $-750 > \alpha \geq -1500$ (1F) / (1D) / UM   |                                |
|       |          | $-1500 > \alpha \geq -5600$ (1F)              | 电容量变化 $\leq 10\%$ 或 1PF, 取较大者。 |
| 损耗角正切 | 见 10.4 条 | 所有温度系数和等级                                     | 小于或等于初始规定值的 1.5 倍。             |
| 绝缘电阻  | 见 10.6 条 | 所有温度系数和等级                                     | $\geq 4000\Omega$ 或 40s, 取较小者。 |

10.16.2 2 类瓷试验后电性能应符合下表要求:



## CC81、CT81 高压瓷介电容器(散件/编带)

|      |                 |      |                  |
|------|-----------------|------|------------------|
| 编 号  | CG-WI-2018C5005 | 制订日期 | 2018 年 01 月 01 日 |
| 发行版次 | V 2.0           | 页 次  | 第 14 页 共 16 页    |

| 测量项目  | 测量条件     | 要求  |                                     |                                     |                        |
|-------|----------|---|-------------------------------------|-------------------------------------|------------------------|
|       |          | 2B, 2C 和 2X   | 2D 和 2R                             | 2E                                  | 2F                     |
| 电容量   | 见 10.3 条 | $\Delta C/C \leq 20\%$                                    | $\Delta C/C \leq 20\%$              | $\Delta C/C \leq 20\%$              | $\Delta C/C \leq 30\%$ |
| 损耗角正切 | 见 10.4 条 | $\tan\delta \leq 50 \times 10^{-3}$                       | $\tan\delta \leq 70 \times 10^{-3}$ | $\tan\delta \leq 70 \times 10^{-3}$ |                        |
| 绝缘电阻  | 见 10.6 条 | $R_i \geq 2000M\Omega$ 或 $R_i \cdot C_R \geq 50s$ , 取较小者。 |                                     |                                     |                        |

### 11. 产品标示

标示是将规格标在产品上，以作识别用，其项目包括以下几点：

- <1> 标称容量(容量小于 100PF 采用直标法，大于或等于采用三位数标示方法)
- <2> 容量允许差
- <3> 额定电压
- <4> 温度特性(1 类瓷温度特性是在产品顶部著上颜色，以作区别)
- <5> 公司标志

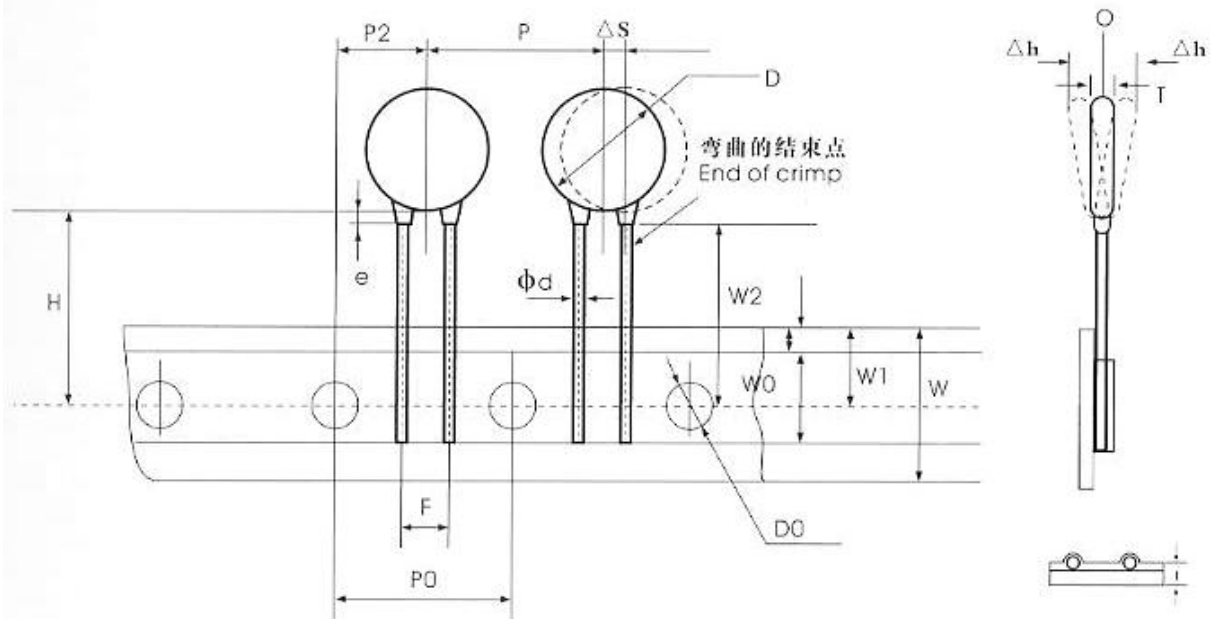
以上内容，第<1>项与<3>是必选项，其它几个项目根据实际需要，一般会作标示。若客户有特殊要求时，则可依客户特殊要求进行。

### 12. 包封规定(客户未指定时)

|      |             |
|------|-------------|
| 额定电压 | 1KVDC~6KVDC |
| 包封形式 | 环氧树脂包封      |

### 13. 编带尺寸图

#### (1). 1B 式(直脚型):





# CC81、CT81 高压瓷介电容器(散件/编带)

编 号

CG-WI-2018C5005

制订日期

2018年01月01日

发行版次

V 2.0

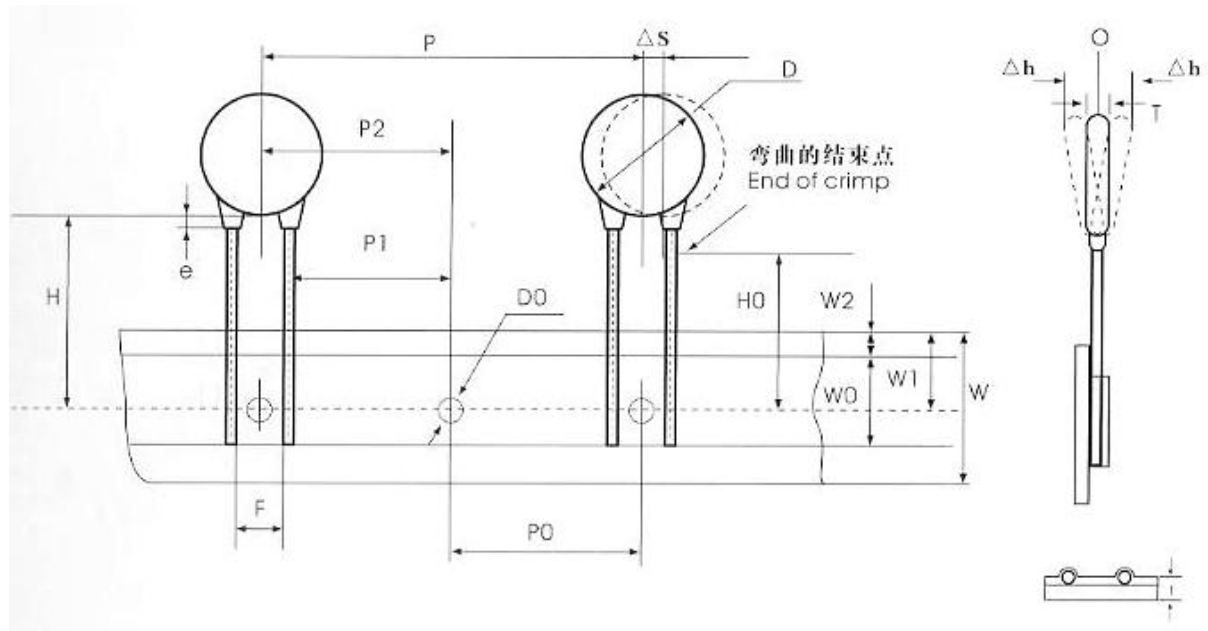
页 次

第 15 页 共 16 页

## (2). 4B 式(单内弯型):



## (3). 1E、1G 式(直脚型):





## CC81、CT81 高压瓷介电容器(散件/编带)

|      |                 |      |               |
|------|-----------------|------|---------------|
| 编 号  | CG-WI-2018C5005 | 制订日期 | 2018年01月01日   |
| 发行版次 | V 2.0           | 页 次  | 第 16 页 共 16 页 |

### 编带尺寸表:

| 名 称          | 符号   | 编带样式与尺寸 (mm)    |                 |                 |                 |
|--------------|------|-----------------|-----------------|-----------------|-----------------|
|              |      | 1B              | 4B              | 1E              | 1G              |
| 本体直径         | D    | 4.0-10.0        | 4.0-10.0        | 5.0-14.0        | 5.0-14.0        |
| 本体厚度         | T    | 3.5 Max         | 3.5 Max         | 4.0 Max         | 5.0 Max         |
| 编带间距         | P    | 12.7±1.0        | 12.7±1.0        | 25.4±2.0        | 25.4±2.0        |
| 输送孔间距        | Po   | 12.7±0.3        | 12.7±0.3        | 12.7±0.3        | 12.7±0.3        |
| 引线对输送孔的偏移    | P1   | 3.85±0.7        | 3.85±0.7        | 8.95±1.5        | 7.7±1.5         |
| 产品本体对输送孔的偏移  | P2   | 6.35±1.3        | 6.35±1.3        | 12.7±1.5        | 12.7±1.5        |
| 引脚间距         | F    | 5.0             | 5.0             | 7.5             | 10.0            |
| 引线直径         | φ d  | 0.50±0.05       | 0.50±0.05       | 0.60/0.70±0.05  | 0.60/0.70±0.05  |
| 载带宽度         | W    | 18.0(+1.0,-0.5) | 18.0(+1.0,-0.5) | 18.0(+1.0,-0.5) | 18.0(+1.0,-0.5) |
| 胶带宽度         | Wo   | 10.0 Max        | 10.0 Max        | 10.0 Max        | 10.0 Max        |
| 输送孔上边偏移      | W1   | 9.0±0.75        | 9.0±0.75        | 9.0±0.75        | 9.0±0.75        |
| 胶带上边距        | W2   | 3.0 Max         | 3.0 Max         | 3.0 Max         | 3.0 Max         |
| 输送孔对本体底部偏移   | H    | 20.0(+1.5,-1.0) | /               | 20.0(+1.5,-1.0) | 20.0(+1.5,-1.0) |
| 输送孔对引线弯曲位置偏移 | Ho   | /               | 16.0±0.5        | /               | /               |
| 载带与胶带总厚度     | t    | 0.60±0.03       | 0.60±0.03       | 0.60±0.03       | 0.60±0.03       |
| 本体横向倾斜度      | Δ S  | 0±1.0           | 0±1.0           | 0±1.0           | 0±1.0           |
| 本体径向倾斜度      | Δ h  | 0±2.0           | 0±2.0           | 0±2.0           | 0±2.0           |
| 包封脚长         | c    | 2.0 Max         | 3.0 Max         | 2.0 Max         | 2.0 Max         |
| 输送孔直径        | φ Do | 4.0±0.2         | 4.0±0.2         | 4.0±0.2         | 4.0±0.2         |

### 13. 环境管理控制物质

| 序号 | 有害物质种类 | 有害物质名称                       | 限制含量     |
|----|--------|------------------------------|----------|
| 1  | 重金属    | 镉以及镉化合物                      | ≤100ppm  |
|    |        | 铅以及铅化合物                      | ≤1000ppm |
|    |        | 汞以及汞化合物                      | ≤1000ppm |
|    |        | 六价铬化合物                       | ≤1000ppm |
| 2  | 有机溴化物  | 多溴联苯(PBB)                    | ≤1000ppm |
|    |        | 包含十溴联苯醚的(DecaBDE)多溴联苯醚(PBDE) | ≤1000ppm |

另见 RoHS\REACH\无卤检测报告。