



## 安规交流陶瓷电容器 (Y1/Y2 电容-散件/编带)

|      |                 |      |                  |
|------|-----------------|------|------------------|
| 编 号  | CG-WI-2008Y1021 | 制订日期 | 2018 年 01 月 01 日 |
| 发行版次 | V2.0            | 页 次  | 第 1 页 共 12 页     |

# 规格承认书

### ■客户信息(需方)

客户名称:  
工厂地址:  
联系电话:  
传真号码:  
电子邮箱:  
联系人:

### ■供应商信息(供方)

供应商名称: 东莞市瓷谷电子科技有限公司  
工厂地址: 东莞市厚街镇宝屯社区宝塘厦宝宏路 29 号 3 楼  
联系电话: 86-769-85751806  
传真号码: 86-769-85750505  
电子邮箱: web@gdcigu.com

### 制作方签署 (供方)

| 制 作 | 审 核 | 批 准 |
|-----|-----|-----|
|     |     |     |

### 客户签署 (需方)

| 确 认 人 | 职 务 | 日 期 |
|-------|-----|-----|
|       |     |     |



为客户提供满意的产品和服务!

[Http://www.gdcigu.com](http://www.gdcigu.com)



## 安规交流陶瓷电容器 (Y1/Y2 电容-散件/编带)

编 号

CG-WI-2008Y1021

制订日期

2018年01月01日

发行版次

V2.0

页 次

第 2 页 共 12 页

### 目 录

|                 |          |
|-----------------|----------|
| 1. 承认规格         | 3/12     |
| 2. 外观结构         | 3/12     |
| 3. 产品认证标准       | 4/12     |
| 4. 产品标志         | 4/12     |
| 5. 产品规格型号命名方法说明 | 5/12     |
| 6. 标准与试验方法      | 6-10/12  |
| 7. 温度特性曲线       | 10/12    |
| 8. 编带尺寸         | 11-12/12 |
| 9. 环境管理控制物质     | 12/12    |





## 安规交流陶瓷电容器 (Y1/Y2 电容-散件/编带)

|      |                 |      |              |
|------|-----------------|------|--------------|
| 编 号  | CG-WI-2008Y1021 | 制订日期 | 2018年01月01日  |
| 发行版次 | V2.0            | 页 次  | 第 4 页 共 12 页 |

### 3. 产品认证标准

| 国家      | 认证组织   | 标准号          | 证书号              |                  | 额定电压             |
|---------|--------|--------------|------------------|------------------|------------------|
|         |        |              | X1Y1             | X1Y2             |                  |
| 美国/加拿大  | UL/CUL | IEC 60384-14 | E481614-20160126 | E481614-20160127 | 300VAC<br>400VAC |
| 中国      | CQC    | IEC 60384-14 | CQC16001141130   | CQC16001141129   |                  |
| 德国      | VDE    | En 60384-14  | 40043434         | 40043430         |                  |
| 欧盟      | ENEC   | En 60384-14  | 40043434         | 40043430         |                  |
| 国际电工委员会 | IEC-CB | IEC 60384-14 | DE1-60489        | DE1-56584        |                  |
| 韩国      | KTL    | KC60384-14   | SU03086-16002    | SU03086-16001    | 250VAC           |

### 4. 产品标志

产品标志为单面打印。

| 范例  | 项目     |  |   |  |
|---|--------|--|---|--|
| <p>Y1 标志样式</p>  <p>Y2 标志样式</p>  | ①      | 型号   | CD102MY5VY1   |  |
|   | ②      | 品牌   |  |  |
|   | ③      | 标称容量   | 102 (1000PF)  |  |
|   |        | 容量允差   | M (±20%)  |  |
|   | ④      | 安规认证标志   | ENEC 欧洲认证   |  欧盟     |
|   |        |  | VDE 认证  |  德国     |
|   |        |  | CQC 认证  |  中国     |
|   |        |  | UL/CUL 认证   |  美国/加拿大 |
|   |        |  | KTL   |  韩国     |
| ⑤   | 额定电压   | Y1 电容: X1 440V; Y1 400V (AC); 韩国 (250VAC)<br>Y2 电容: X1 400V; Y2 300V (AC); 韩国 (250VAC) |   |  |
| ⑥   | 安规性能级别 | X1Y1; X1Y2   |   |  |
| ⑦   | CD/CE  | 系列名 (CD: Y1/CE: Y2)  |   |  |
| ⑧   | 类别温度   | 25/125/21/B  |   |  |
| ⑨   | 使用温度   | -25℃至+125℃   |   |  |



## 安规交流陶瓷电容器 (Y1/Y2 电容-散件/编带)

|      |                 |      |              |
|------|-----------------|------|--------------|
| 编 号  | CG-WI-2008Y1021 | 制订日期 | 2018年01月01日  |
| 发行版次 | V2.0            | 页 次  | 第 5 页 共 12 页 |

### 5. 产品规格型号命名方法说明(范例)

HL   Q   075   E   1   G   821   K   022   058   S   0  
 <1>   <2>   <3>   <4>   <5>   <6>   <7>   <8>   <9>   <10>   <11>   <12>

<1>. 表示包封类别

|    |      |      |
|----|------|------|
| 代码 | HL   | HH   |
| 类别 | 蓝色环氧 | 黄色环氧 |

<2>. 表示电压等级

|      |            |            |
|------|------------|------------|
| 代码   | Q          | G          |
| 安规系列 | Y1 (CD) 系列 | Y2 (CE) 系列 |
| 额定电压 | 400VAC     | 300VAC     |

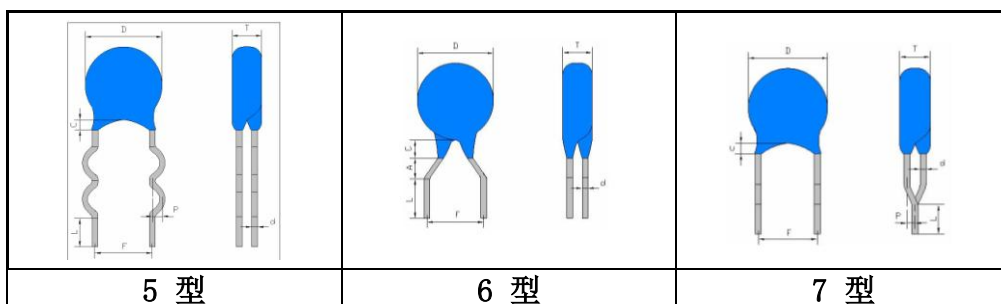
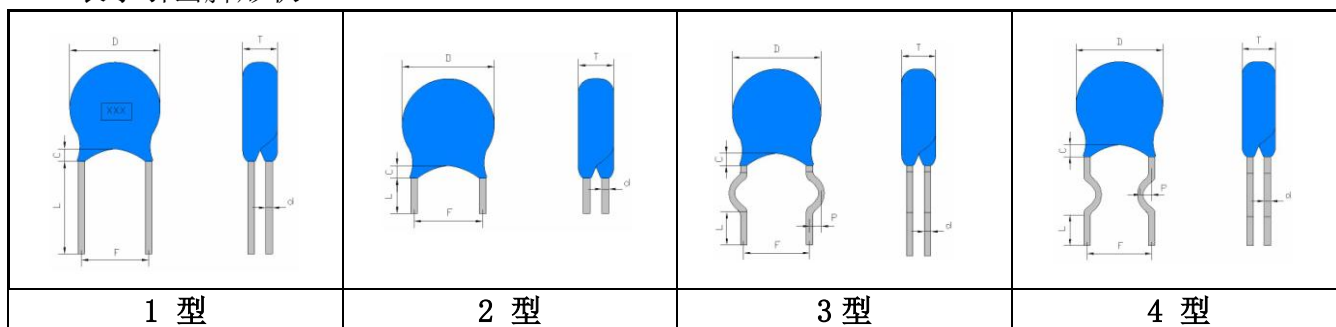
<3>. 表示产品外径

|      |     |       |      |        |      |        |      |        |      |       |
|------|-----|-------|------|--------|------|--------|------|--------|------|-------|
| 代码   | 040 | 045   | 050  | 055    | 060  | 065    | 070  | 075    | 080  | 085   |
| 成品直径 | 4mm | 4.5mm | 5mm  | 5.5mm  | 6mm  | 6.5mm  | 7mm  | 7.5mm  | 8mm  | 8.5mm |
| 代码   | 090 | 095   | 100  | 105    | 110  | 115    | 120  | 125    | 130  | ...   |
| 成品直径 | 9mm | 9.5mm | 10mm | 10.5mm | 11mm | 11.5mm | 12mm | 12.5mm | 13mm | ...   |

<4>. 表示温度特性

| 代码 | 温度特性 | 下限使用温度 | 上限使用温度 | 参考温度 | 最大电容量<br>相对变化率 |
|----|------|--------|--------|------|----------------|
| B  | Y5P  | -30℃   | +85℃   | +25℃ | ±10%           |
| E  | Y5U  | -30℃   | +85℃   | +25℃ | +22%, -56%     |
| F  | Y5V  | -30℃   | +85℃   | +25℃ | +22, -82%      |

<5>. 表示引出脚形状





## 安规交流陶瓷电容器 (Y1/Y2 电容-散件/编带)

|      |                 |      |              |
|------|-----------------|------|--------------|
| 编 号  | CG-WI-2008Y1021 | 制订日期 | 2018年01月01日  |
| 发行版次 | V2.0            | 页 次  | 第 6 页 共 12 页 |

| 代码 | 1    | 2    | 3    | 4    | 5   | 6    | 7    |
|----|------|------|------|------|-----|------|------|
| 脚型 | 长直线型 | 单外弯型 | 短直线型 | 单内弯型 | 双弯型 | 青蛙脚型 | 前后翘型 |

<6>. 表示脚距

| 代码      | B   | E   | G    | F    |
|---------|-----|-----|------|------|
| 脚距 (mm) | 5.0 | 7.5 | 10.0 | 12.5 |

<7>. 表示标称电容量

| 代码    | 10   | 101   | 102    | 222    | 332    | 472    | 103     |
|-------|------|-------|--------|--------|--------|--------|---------|
| 标称电容量 | 10pF | 100pF | 1000pF | 2200pF | 3300pF | 4700pF | 10000pF |

<8>. 表示电容量允许偏差

| 代码      | J   | K    | M    | Z          |
|---------|-----|------|------|------------|
| 电容量允许偏差 | ±5% | ±10% | ±20% | -20%, +80% |

<9>表示引脚长度

| 代码   | 030  | 035   | 040  | 050  | 060  | 070  | 080  | 090 | 010  |
|------|------|-------|------|------|------|------|------|-----|------|
| 引脚长度 | 3mm  | 3.5mm | 4mm  | 5mm  | 6mm  | 7mm  | 8mm  | 9mm | 10mm |
| 代码   | 011  | 012   | 013  | 014  | 015  | 016  | 017  | ... | 022  |
| 引脚长度 | 11mm | 12mm  | 13mm | 14mm | 15mm | 16mm | 17mm | ... | 22mm |

<10>表示引脚直径

| 代码   | 038    | 045    | 050   | 055    | 060   | 065    | 070   | 075    | 080   |
|------|--------|--------|-------|--------|-------|--------|-------|--------|-------|
| 引脚直径 | 0.38mm | 0.45mm | 0.5mm | 0.55mm | 0.6mm | 0.65mm | 0.7mm | 0.75mm | 0.8mm |

<11>. 包装方式

| 代码 | A    | R    | S  |
|----|------|------|----|
| 包装 | 折叠编带 | 卷盘编带 | 散装 |

<12>表示内部管理识别

## 6. 标准与试验方法

### 试验条件

试验与测试必须在标准条件（温度 21~27℃，相对湿度 45~75%，气压 86~106Kpa）下进行。除非另有说明，如果对测量结果有疑问和被特别要求的情况下，电容必须在基准条件（温度 25±2℃，相对湿度 60~70%，气压 86~106Kpa）下进行测试。

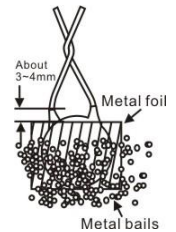
性能（适用于 X1Y1 与 X1Y2）。



## 安规交流陶瓷电容器 (Y1/Y2 电容-散件/编带)

|      |                 |      |              |
|------|-----------------|------|--------------|
| 编 号  | CG-WI-2008Y1021 | 制订日期 | 2018年01月01日  |
| 发行版次 | V2.0            | 页 次  | 第 7 页 共 12 页 |

| No.  | 项目  | 标准                                      | 试验方法   |      |                    |      |                    |      |                    |
|------|---|---|--|------|--------------------|------|--------------------|------|--------------------|
| 1    | 气候类别  | 25/125/21/B                             |  |      |                    |      |                    |      |                    |
| 2    | 外观与尺寸   | 外观形状没有明显的缺点, 尺寸在标准范围内。                  | 电容必须用目视检查其明显的缺点。尺寸用游标卡尺测量。   |      |                    |      |                    |      |                    |
| 3    | 标示  | 清晰易于识别。                                 | 目视检查。  |      |                    |      |                    |      |                    |
| 4    | 容量  | 在指定的允差范围内。                              | 容量与耗散因素必须在 25°C 下, 使用 1 ± 0.1KHz 和 1.0V 电压下测量。   |      |                    |      |                    |      |                    |
| 5    | (D. F.)<br>损耗角正切  | B(Y5P), E(Y5U), F(Y5V):<br>D. F. ≤ 2.5% |  |      |                    |      |                    |      |                    |
| 6    | (I. R.)<br>绝缘电阻   | >6000MΩ                                 | 绝缘电阻必须在 100V 条件下充电 60 ± 5 秒后进行测试。  |      |                    |      |                    |      |                    |
| 7    | 介质强度  | 两导线间                                    | <p>没有击穿或飞弧。</p> <p style="text-align: center;">&lt;表 1&gt;</p> <table border="1" style="margin-left: auto; margin-right: auto;"> <thead> <tr> <th>型号</th> <th>测试电压</th> </tr> </thead> <tbody> <tr> <td>X1Y2</td> <td>AC1500V (r. m. s.)</td> </tr> <tr> <td>X1Y1</td> <td>AC4000V (r. m. s.)</td> </tr> </tbody> </table> | 型号   | 测试电压               | X1Y2 | AC1500V (r. m. s.) | X1Y1 | AC4000V (r. m. s.) |
|      |   | 型号                                      | 测试电压   |      |                    |      |                    |      |                    |
| X1Y2 | AC1500V (r. m. s.)  |   |  |      |                    |      |                    |      |                    |
| X1Y1 | AC4000V (r. m. s.)  |   |  |      |                    |      |                    |      |                    |
| 本体绝缘 | <p>没有击穿或飞弧。</p> <p>首先, 将电容器的端子拧在一起, 然后如右图所示, 将金属箔包住电容器离端子 3-4mm 的本体, 接着将电容器插入盛着直径为 1mm 的金属球的容器中, 最后施加如表 2 所示的 AC 电压 60 秒种。</p> <p style="text-align: center;">&lt;表 2&gt;</p> <table border="1" style="margin-left: auto; margin-right: auto;"> <thead> <tr> <th>Type</th> <th>Test Voltage</th> </tr> </thead> <tbody> <tr> <td>X1Y2</td> <td>AC4000V (r. m. s.)</td> </tr> <tr> <td>X1Y1</td> <td>AC4000V (r. m. s.)</td> </tr> </tbody> </table> | Type                                    | Test Voltage   | X1Y2 | AC4000V (r. m. s.) | X1Y1 | AC4000V (r. m. s.) |      |                    |
| Type | Test Voltage  |   |  |      |                    |      |                    |      |                    |
| X1Y2 | AC4000V (r. m. s.)  |   |  |      |                    |      |                    |      |                    |
| X1Y1 | AC4000V (r. m. s.)  |   |  |      |                    |      |                    |      |                    |





## 安规交流陶瓷电容器 (Y1/Y2 电容-散件/编带)

|      |                 |      |              |
|------|-----------------|------|--------------|
| 编 号  | CG-WI-2008Y1021 | 制订日期 | 2018年01月01日  |
| 发行版次 | V2.0            | 页 次  | 第 8 页 共 12 页 |

| No.     | 项目           | 标准   | 试验方法   |              |              |      |        |          |        |          |  |    |   |   |   |   |   |         |              |           |              |              |              |
|---------|--------------|--|--|--------------|--------------|------|--------|----------|--------|----------|--|----|---|---|---|---|---|---------|--------------|-----------|--------------|--------------|--------------|
| 8       | 温度特性         | <table border="1" style="width: 100%; border-collapse: collapse;"> <tr> <th>特性</th> <th>容量变化率</th> </tr> <tr> <td>B(Y5P)</td> <td>±10%</td> </tr> <tr> <td>E(Y5U)</td> <td>+22/-56%</td> </tr> <tr> <td>F(Y5V)</td> <td>+22/-82%</td> </tr> </table> 温度范围: -25 ~ +85°C | 特性   | 容量变化率        | B(Y5P)       | ±10% | E(Y5U) | +22/-56% | F(Y5V) | +22/-82% | 电容器必须按照表3中的每一步骤进行测量。<br><div style="text-align: center;">             &lt;表3&gt;<br/> <table border="1" style="width: 100%; border-collapse: collapse;"> <tr> <th>步骤</th> <th>1</th> <th>2</th> <th>3</th> <th>4</th> <th>5</th> </tr> <tr> <td>温度 (°C)</td> <td>25<br/>±<br/>2</td> <td>-25<br/>±2</td> <td>25<br/>±<br/>2</td> <td>85<br/>±<br/>2</td> <td>25<br/>±<br/>2</td> </tr> </table> </div> | 步骤 | 1 | 2 | 3 | 4 | 5 | 温度 (°C) | 25<br>±<br>2 | -25<br>±2 | 25<br>±<br>2 | 85<br>±<br>2 | 25<br>±<br>2 |
|         |              | 特性   | 容量变化率  |              |              |      |        |          |        |          |  |    |   |   |   |   |   |         |              |           |              |              |              |
|         |              | B(Y5P)   | ±10%   |              |              |      |        |          |        |          |  |    |   |   |   |   |   |         |              |           |              |              |              |
|         |              | E(Y5U)   | +22/-56%   |              |              |      |        |          |        |          |  |    |   |   |   |   |   |         |              |           |              |              |              |
| F(Y5V)  | +22/-82%     |  |  |              |              |      |        |          |        |          |  |    |   |   |   |   |   |         |              |           |              |              |              |
| 步骤      | 1            | 2  | 3  | 4            | 5            |      |        |          |        |          |  |    |   |   |   |   |   |         |              |           |              |              |              |
| 温度 (°C) | 25<br>±<br>2 | -25<br>±2  | 25<br>±<br>2   | 85<br>±<br>2 | 25<br>±<br>2 |      |        |          |        |          |  |    |   |   |   |   |   |         |              |           |              |              |              |
| 9       | 可焊性          | 导线必须有3/4以上的面积均匀附着焊锡。   | 电容器的导线必须浸入焊料中 $2 \pm 0.5$ 秒钟。浸入深度离导线根部1.5-2.0mm。<br>焊锡温度:<br>无铅焊锡 (Sn-2Ag-0.5Cu) $250 \pm 5^\circ\text{C}$ 。 |              |              |      |        |          |        |          |  |    |   |   |   |   |   |         |              |           |              |              |              |
| 10      | 耐焊接热 (不预热)   | 外观   | 没有可见损伤   |              |              |      |        |          |        |          |  |    |   |   |   |   |   |         |              |           |              |              |              |
|         |              | 电容量变化率   | 在±10%范围内。  |              |              |      |        |          |        |          |  |    |   |   |   |   |   |         |              |           |              |              |              |
|         |              | I. R. 绝缘电阻   | $\geq 3000\text{M}\Omega$ 。  |              |              |      |        |          |        |          |  |    |   |   |   |   |   |         |              |           |              |              |              |
|         |              | 介质强度   | 见项目7。  |              |              |      |        |          |        |          |  |    |   |   |   |   |   |         |              |           |              |              |              |
| 11      | 耐焊接热 (预先加热)  | 外观   | 没有可见损伤   |              |              |      |        |          |        |          |  |    |   |   |   |   |   |         |              |           |              |              |              |
|         |              | 电容量变化率   | 在±10%范围内。  |              |              |      |        |          |        |          |  |    |   |   |   |   |   |         |              |           |              |              |              |
|         |              | I. R. 绝缘电阻   | $\geq 3000\text{M}\Omega$ 。  |              |              |      |        |          |        |          |  |    |   |   |   |   |   |         |              |           |              |              |              |
|         |              | 介质强度   | 见项目7。  |              |              |      |        |          |        |          |  |    |   |   |   |   |   |         |              |           |              |              |              |
| 12      | 振动阻力         | 外观   | 没有可见损伤。  |              |              |      |        |          |        |          |  |    |   |   |   |   |   |         |              |           |              |              |              |
|         |              | 容量   | 在允差范围内。  |              |              |      |        |          |        |          |  |    |   |   |   |   |   |         |              |           |              |              |              |
|         |              | D. F. 损耗角正切  | B(Y5P), E(Y5U), F(Y5V):<br>D. F. $\leq 2.5\%$  |              |              |      |        |          |        |          |  |    |   |   |   |   |   |         |              |           |              |              |              |

室温是指温度为 $21-27^\circ\text{C}$ 、相对湿度为45-75%、气压为86-106Kpa的条件。





## 安规交流陶瓷电容器 (Y1/Y2 电容-散件/编带)

|      |                 |      |              |
|------|-----------------|------|--------------|
| 编 号  | CG-WI-2008Y1021 | 制订日期 | 2018年01月01日  |
| 发行版次 | V2.0            | 页 次  | 第 9 页 共 12 页 |

| No.                                    | 项目            | 标准         | 试验方法  |      |  |
|--|---------------|------------|---|------|--|
| 13                                     | 耐湿性<br>(稳定状态) | 外观         | 无可见损伤。  |      |  |
|  |               | 容量变化率      | B(Y5P), E(Y5U), F(Y5V):<br>≤ ±15%。  |      |  |
|  |               | 绝缘电阻       | >3000MΩ。  |      |  |
|  |               | 介质强度       | 见项目6。   |      |  |
| 14                                     | 耐湿负荷          | 外观         | 无可见损伤。  |      |  |
|  |               | 容量变化率      | B(Y5P), E(Y5U), F(Y5V):<br>≤ ±15%。  |      |  |
|  |               | 绝缘电阻       | >3000MΩ。  |      |  |
|  |               | 介质强度       | 见项目6。   |      |  |
| 15                                     | 寿命试验          | 外观         | 没有可见损伤。   |      |  |
|  |               | 电容量变化率     | 在 ±20% 范围内。   |      |  |
|  |               | I. R. 绝缘电阻 | >3000MΩ。  |      |  |
|  |               | 介质强度       | 见项目7。   |      |  |
|  |               |            | <p>尖峰电压：<br/>每个供试验电容必须承受5KV (X1Y1为8KVDC) 尖峰电压三次，然后再进行寿命试验。</p> <p>使用表4所要求的电压在125+2/-0℃和相对湿度不超过50%的条件下1000小时。(表四)</p> <table border="1" style="margin-left: auto; margin-right: auto;"> <thead> <tr> <th style="text-align: center;">使用电压</th> </tr> </thead> <tbody> <tr> <td style="text-align: center;">AC425V, 另在每小时将电压增加<br/>AC1000V, 时间0.1秒。</td> </tr> </tbody> </table> <p>试验后处理：<br/>电容必须贮存在室温条件下1至2小时。</p> | 使用电压 | AC425V, 另在每小时将电压增加<br>AC1000V, 时间0.1秒。 |
| 使用电压                                   |               |            |   |      |  |
| AC425V, 另在每小时将电压增加<br>AC1000V, 时间0.1秒。 |               |            |   |      |  |

· 室温是指温度为15-30℃、相对湿度为45-75%、气压为86-106Kpa的条件。



## 安规交流陶瓷电容器 (Y1/Y2 电容-散件/编带)

|      |                 |      |               |
|------|-----------------|------|---------------|
| 编 号  | CG-WI-2008Y1021 | 制订日期 | 2018年01月01日   |
| 发行版次 | V2.0            | 页 次  | 第 10 页 共 12 页 |

| No. | 项目     | 标准  | 试验方法  |        |     |    |   |    |                                   |
|-----|--------|---|---|--------|-----|----|---|----|-----------------------------------|
| 16  | 火焰试验   | 电容离开火焰后自动熄灭。<br><table border="1" style="margin-left: auto; margin-right: auto;"> <thead> <tr> <th>周期</th> <th>时间 (秒)</th> </tr> </thead> <tbody> <tr> <td>1~4</td> <td>30</td> </tr> <tr> <td>5</td> <td>60</td> </tr> </tbody> </table> | 周期  | 时间 (秒) | 1~4 | 30 | 5 | 60 | 电容应放在火焰中15秒钟，然后离开15秒钟，如此重复5次。<br> |
| 周期  | 时间 (秒) |   |   |        |     |    |   |    |                                   |
| 1~4 | 30     |   |   |        |     |    |   |    |                                   |
| 5   | 60     |   |   |        |     |    |   |    |                                   |
| 17  | 端子韧性   | 导线无折断，电容无破损。  | 如右图所示，固定电容器的本体，使电容器每支导线均承受10N垂直力，保持10±1秒钟。<br>  |        |     |    |   |    |                                   |
|     |        |   | 电容器导线应承受5N重量，然后向外弯折成90°，然后回复到原来位置；接着往反方向弯折90°，再复原；弯折一次2-3秒钟。  |        |     |    |   |    |                                   |
| 18  | 主动可燃性  | 纱布不着火。  | 单个电容器应用纱布全部包住至少一层，但不多于两层。电容应承受放电20次，每次放电间隔5秒钟。AC电源应维持两分钟，最后放电。<br><p>             C1: 2:1UF±10%。<br/>             C3: 0.033UF±5%, 10KV。<br/>             Ct: 3UF±5% 10KV。<br/>             Cx: 供试验电容。<br/>             F: 保险丝，额定 10A。<br/>             R: 100Ω ±5%。<br/>             Ur: 额定电压。<br/>             Ut: 用在 Ct 上电压表。<br/>             L1 到 4: 15mH±20% 16A 的棒状磁芯的扼流圈。           </p> |        |     |    |   |    |                                   |

室温是指温度为21-27° C、相对湿度为45-75%、气压为86-106Kpa的条件。



# 安规交流陶瓷电容器 (Y1/Y2 电容-散件/编带)

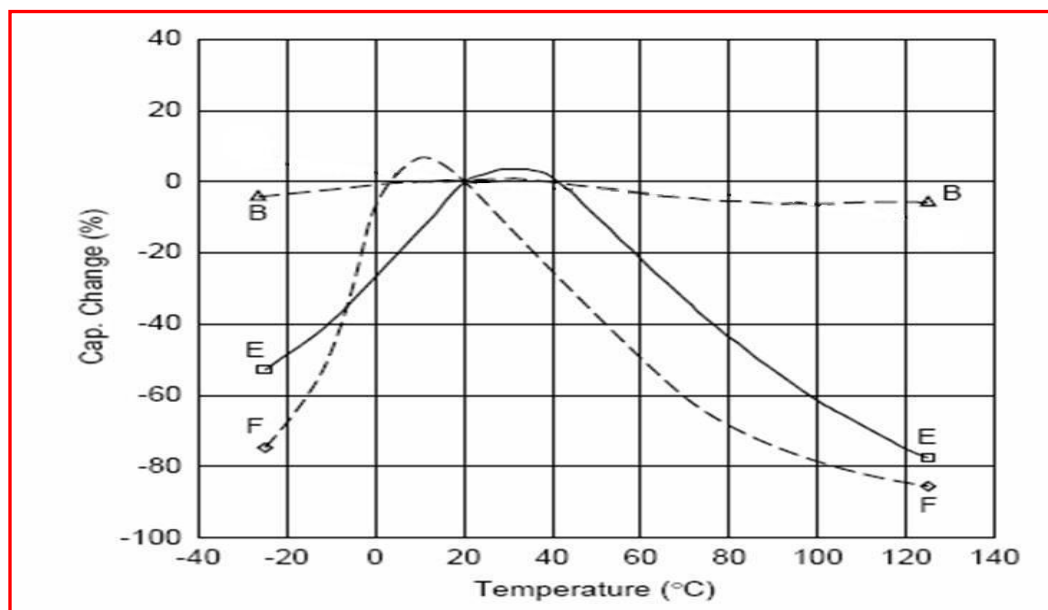
|      |                 |      |               |
|------|-----------------|------|---------------|
| 编 号  | CG-WI-2008Y1021 | 制订日期 | 2018年01月01日   |
| 发行版次 | V2.0            | 页 次  | 第 11 页 共 12 页 |

| No. | 项目              | 标准          | 试验方法  |    |                 |       |   |          |    |   |    |   |   |          |    |   |    |   |
|-----|-----------------|-------------|---|----|-----------------|-------|---|----------|----|---|----|---|---|----------|----|---|----|---|
| 19  | 温度快速变化          | 外观          | 无可见损伤。  |    |                 |       |   |          |    |   |    |   |   |          |    |   |    |   |
|     |                 | 电容量变化率      | B(Y5P), E(Y5U): $\pm 20\%$<br>F(Y5V): $\pm 30\%$ 。  |    |                 |       |   |          |    |   |    |   |   |          |    |   |    |   |
|     |                 | D. F. 损耗角正切 | B(Y5P), E(Y5U): D. F. $\leq 5.0\%$<br>F(Y5V): D. F. $\leq 7.5\%$ 。  |    |                 |       |   |          |    |   |    |   |   |          |    |   |    |   |
|     |                 | I. R. 绝缘电阻  | $> 3000M\Omega$ 。   |    |                 |       |   |          |    |   |    |   |   |          |    |   |    |   |
|     |                 | 介质强度        | 见项目7。   |    |                 |       |   |          |    |   |    |   |   |          |    |   |    |   |
|     |                 |             | 电容器应承受五次温度循环, 然后连续交替循环两次。<br><br>温度循环<br><table border="1"><thead><tr><th>顺序</th><th>(<math>^{\circ}C</math>)</th><th>(min)</th></tr></thead><tbody><tr><td>1</td><td>-25+0/-3</td><td>30</td></tr><tr><td>2</td><td>室温</td><td>3</td></tr><tr><td>3</td><td>125+3/-0</td><td>30</td></tr><tr><td>4</td><td>室温</td><td>3</td></tr></tbody></table><br>[预处理]:<br>电容器必须先贮存在 $85 \pm 2^{\circ}C$ 条件下1小时, 然后在室温下存放 $24 \pm 2$ 小时, 再进行初始测量。<br>[试验后处理]:<br>电容必须贮存在室温条件下 $24 \pm 2$ 小时。 | 顺序 | ( $^{\circ}C$ ) | (min) | 1 | -25+0/-3 | 30 | 2 | 室温 | 3 | 3 | 125+3/-0 | 30 | 4 | 室温 | 3 |
| 顺序  | ( $^{\circ}C$ ) | (min)       |   |    |                 |       |   |          |    |   |    |   |   |          |    |   |    |   |
| 1   | -25+0/-3        | 30          |   |    |                 |       |   |          |    |   |    |   |   |          |    |   |    |   |
| 2   | 室温              | 3           |   |    |                 |       |   |          |    |   |    |   |   |          |    |   |    |   |
| 3   | 125+3/-0        | 30          |   |    |                 |       |   |          |    |   |    |   |   |          |    |   |    |   |
| 4   | 室温              | 3           |   |    |                 |       |   |          |    |   |    |   |   |          |    |   |    |   |

室温是指温度为 $21-27^{\circ}C$ 、相对湿度为45-75%、气压为86-106Kpa的条件。

## 7. 温度特性曲线

B: Y5P / E: Y5U / F: Y5V



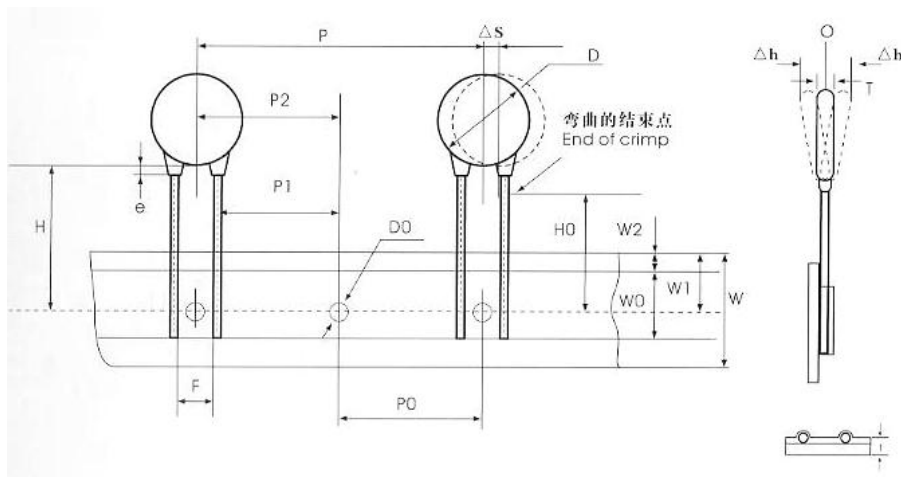


## 安规交流陶瓷电容器 (Y1/Y2 电容-散件/编带)

|      |                 |      |                  |
|------|-----------------|------|------------------|
| 编 号  | CG-WI-2008Y1021 | 制订日期 | 2018 年 01 月 01 日 |
| 发行版次 | V2.0            | 页 次  | 第 12 页 共 12 页    |

### 8. 编带尺寸图

1E、1G 式:



编带尺寸表:

| 名 称          | 符 号  | 编带样式与尺寸 (mm)     |                  |
|--------------|------|------------------|------------------|
|              |      | 1E               | 1G               |
| 本体直径         | D    | 5.0-14.0         | 5.0-14.0         |
| 本体厚度         | T    | 4.0 Max          | 5.0 Max          |
| 编带间距         | P    | 25.4±2.0         | 25.4±2.0         |
| 输送孔间距        | Po   | 12.7±0.3         | 12.7±0.3         |
| 引线对输送孔的偏移    | P1   | 8.95±1.5         | 7.7±1.5          |
| 产品本体对输送孔的偏移  | P2   | 12.7±1.5         | 12.7±1.5         |
| 引脚间距         | F    | 7.5              | 10.0             |
| 引线直径         | φ d  | 0.60/0.70±0.05   | 0.60/0.70±0.05   |
| 载带宽度         | W    | 18.0(+1.0, -0.5) | 18.0(+1.0, -0.5) |
| 胶带宽度         | Wo   | 10.0 Max         | 10.0 Max         |
| 输送孔上边偏移      | W1   | 9.0±0.75         | 9.0±0.75         |
| 胶带上边距        | W2   | 3.0 Max          | 3.0 Max          |
| 输送孔对本体底部偏移   | H    | 20.0(+1.5, -1.0) | 20.0(+1.5, -1.0) |
| 输送孔对引线弯曲位置偏移 | Ho   | /                | /                |
| 载带与胶带总厚度     | t    | 0.60±0.03        | 0.60±0.03        |
| 本体横向倾斜度      | Δ S  | 0±1.0            | 0±1.0            |
| 本体径向倾斜度      | Δ h  | 0±2.0            | 0±2.0            |
| 包封脚长         | c    | 2.0 Max          | 2.0 Max          |
| 输送孔直径        | φ Do | 4.0±0.2          | 4.0±0.2          |

### 9. 环境管理控制物质

另见 RoHS\REACH\无卤检测报告。